



Pompe da drenaggio con girante arretrata di tipo Vortex per il pompaggio di acque cariche e liquidi con corpi in sospensione; ideali nelle applicazioni civili e domestiche.

Drainage pump with set-back Vortex type impeller for pumping charged waters and liquids with suspended solids; ideal for civil and household applications.

Bombas de drenaje con turbina retraída de tipo Vortex para bombear aguas cargadas y líquidos con cuerpos en suspensión; ideales en las aplicaciones civiles y domésticas.

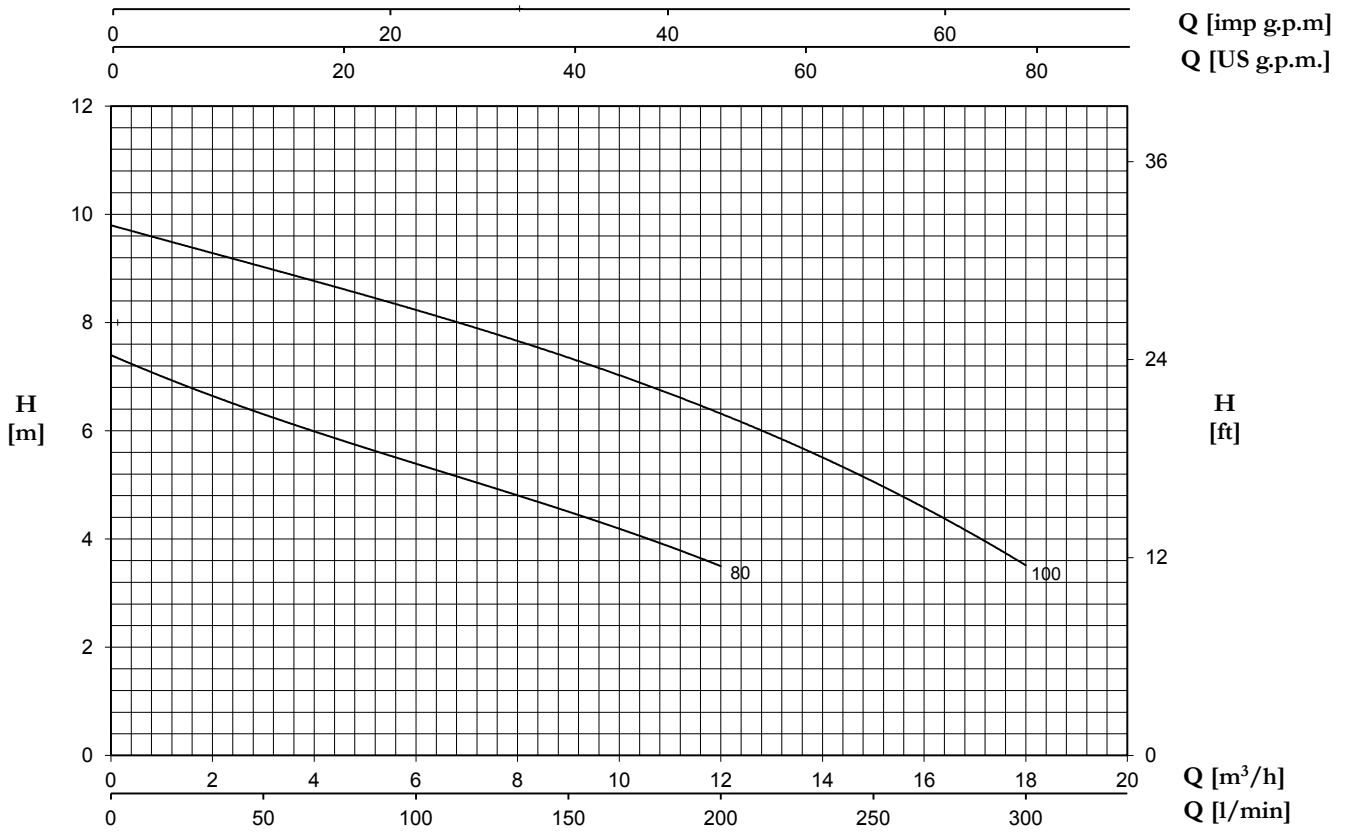
Pompes de drainage avec roue décalée de type Vortex pour le pompage d'eaux chargées et de liquides avec corps en suspension; idéales dans les applications civiles et domestiques.

**CARATTERISTICHE COSTRUTTIVE / CONSTRUCTION FEATURES  
CARACTERÍSTICAS CONSTRUCTIVAS / CARACTÉRISTIQUES D'EXÉCUTION**

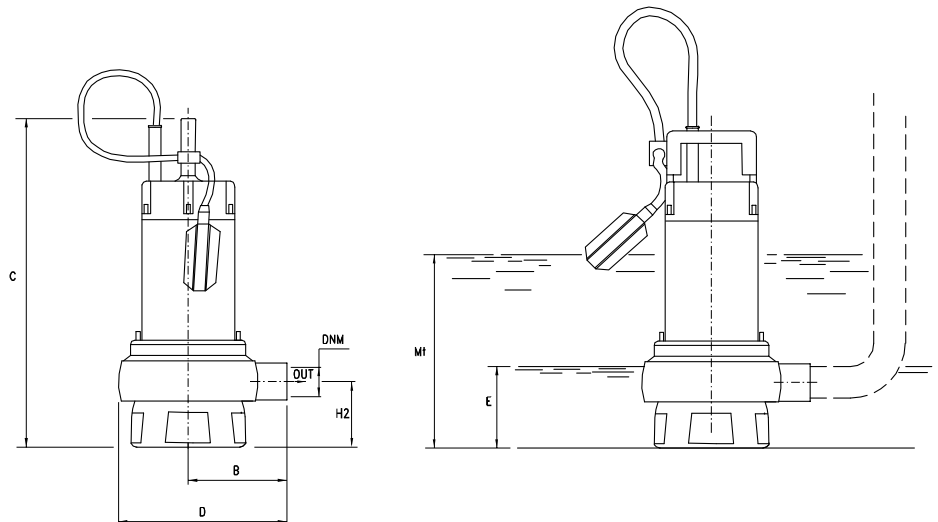
<b>Corpo pompa Pump body Cuerpo bomba Corps de pompe</b>	acciaio inox con bocche da 1"1/2 o da 2" stainless steel with openings 1"1/2 and 2" acero inoxidable con bocas de 1"1/2 o de 2" acier inox avec brides de 1"1/2 ou de 2"
<b>Camicia, coperchio motore, base appoggio Shell, motor cover, base support Camisa, tapa motor, base apoyo Chemise, couvercle moteur, support de base</b>	acciaio inox stainless steel acero inoxidable acier inox
<b>Girante Impeller Rodete Turbine</b>	acciaio inox arretrata di tipo Vortex stainless steel set-back Vortex acero inoxidable atrasado de tipo Vortex décalée du type Vortex en acier inox
<b>Tenuta meccanica Mechanical seal Sello mecánico Garniture mécanique</b>	doppia tenuta con barriera d'olio: carburo di silicio lato pompa, anello di tenuta lato motore double seal with oil barrier; silicon carbide on pump side, sealing ring on motor side doble sello con cámara interpuesta: carburo de silicio lado bomba, retén de estanqueidad lado motor double garniture avec film lubrifiant: carbure de silice côté pompe, joint d'étanchéité côté moteur
<b>Albero motore Motor shaft Eje motor Arbre moteur</b>	acciaio AISI 430 stainless steel AISI 430 acero AISI 430 acier AISI 430
<b>Passaggio corpi solidi Passage of solids Pajo de solidos Passage corps solides</b>	Ø max 28 mm
<b>Profondità di immersione Depth of immersion Profundidad inmersión Profondeur immersion</b>	max 5 m
<b>Temperatura del liquido Liquid temperature Temperatura del liquido Température du liquide</b>	0 - 40 °C
<b>Cavo Cable Cable Câble</b>	H07 RNF, 10 m
<b>G</b>	galleggiante float switch flotador flotteur
<b>MOTORE / MOTOR / MOTOR / MOTEUR</b>	
<b>Motore 2 poli a induzione 2 pole induction motor Motor de 2 polos a inducción Moteur à induction à 2 pôles</b>	3~ 230/400V-50Hz 1~ 230V-50Hz con termoprotettore with thermal protection con protección térmica avec protection thermique
<b>Classe di isolamento Insulation class Clase de aislamiento Classe d'isolation</b>	F
<b>Grado di protezione Protection degree Grado de protección Protection</b>	IP68



TYPE	TRUCK		CONTAINER	
	PALLET (cm)	N° pumps	PALLET (cm)	N° pumps
DX	80X120X145	57	80X120X190	76



TYPE		W	AMPERE		Q (m³/h - l/min)						
1~	3~		1~	3~	0	3	6	9	12	15	18
			1x230 V 50 Hz	3x400 V 50 Hz	H (m)						
<b>DX 80 G</b>	-	1050	4,7	-	7,4	6,3	5,4	4,5	3,5	-	-
<b>DX 80</b>	<b>DXT 80</b>	1050	4,7	2,2	7,4	6,3	5,4	4,5	3,5	-	-
<b>DX 80/2 G</b>	-	1050	4,7	-	7,4	6,3	5,4	4,5	3,5	-	-
<b>DX 80/2</b>	<b>DXT 80/2</b>	1050	4,7	2,2	7,4	6,3	5,4	4,5	3,5	-	-
<b>DX 100 G</b>	-	1350	6,2	-	9,8	9	8,3	7,3	6,3	5,1	3,5
<b>DX 100</b>	<b>DXT 100</b>	1350	6,2	2,8	9,8	9	8,3	7,3	6,3	5,1	3,5
<b>DX 100/2 G</b>	-	1350	6,2	-	9,8	9	8,3	7,3	6,3	5,1	3,5
<b>DX 100/2</b>	<b>DXT 100/2</b>	1350	6,2	2,8	9,8	9	8,3	7,3	6,3	5,1	3,5



E: massimo livello di svuotamento  
 E: maximum emptying level  
 E: máximo nivel de vaciado  
 E: niveau maximum de vidange

Mt: livello minimo di funzionamento continuo  
 Mt: lowest level for continuous duty  
 Mt: nivel mínimo de funcionamiento continuo  
 Mt: niveau minimum de fonctionnement continuu

TYPE	DIMENSIONS (mm)										 Kg
	B	C	D	E	Mt	H2	DNM	I	H	M	
<b>DX 80 G</b>	104	395	183	110	260	100	1" 1/2G	170	235	450	10
<b>DX 80/2 G</b>	114	395	183	110	260	100	2"G	170	235	450	10
<b>DX 100 G</b>	104	395	183	110	260	100	1" 1/2G	170	235	450	11.5
<b>DX 100/2 G</b>	114	395	183	110	260	100	2"G	170	235	450	11.5