

**CARATTERISTICHE COSTRUTTIVE / CONSTRUCTION FEATURES
CARACTERÍSTICAS CONSTRUCTIVAS / CARACTÉRISTIQUES D'EXÉCUTION**

Corpo pompa	acciaio AISI 304
Pump body	stainless steel AISI 304
Cuerpo bomba	acero AISI 304
Corps de pompe	acier AISI 304
Supporto motore	alluminio
Motor bracket	aluminium
Soporte motor	aluminio
Support moteur	aluminium
Girante	
Impeller	Noryl®
Rodete	
Turbine	
Tenuta meccanica	ceramica-grafite
Mechanical seal	ceramic-graphite
Sello mecánico	cerámica-grafito
Garniture mécanique	céramique-graphite
Albero motore	acciaio AISI 416
Motor shaft	stainless steel AISI 416
Eje motor	acero AISI 416
Arbre moteur	acier AISI 416
Temperatura del liquido	
Liquid temperature	0 - 50 °C
Temperatura del líquido	
Température du liquide	
Pressione di esercizio	
Operating pressure	max 8 bar
Presión de trabajo	
Pression de fonctionnement	
MOTORE / MOTOR / MOTOR / MOTEUR	
Motore 2 poli a induzione	3~ 230/400V-50Hz
2 pole induction motor	1~ 230V-50Hz
Motor de 2 polos a inducción	con termoprotettore with thermal protection
Moteur à induction à 2 pôles	con protezione térmica avec protection thermique
Classe di isolamento	
Insulation class	F
Clase de aislamiento	
Classe d'isolation	
Grado di protezione	
Protection degree	IP44
Grado de protección	
Protection	



Pompe centrifughe multistadio, orizzontali e autoa-
descanti, particolarmente adatte alla realizzazione di
piccoli e medi gruppi di pressurizzazione; in grado di
aspirare liquidi miscelati ad aria o a gas.

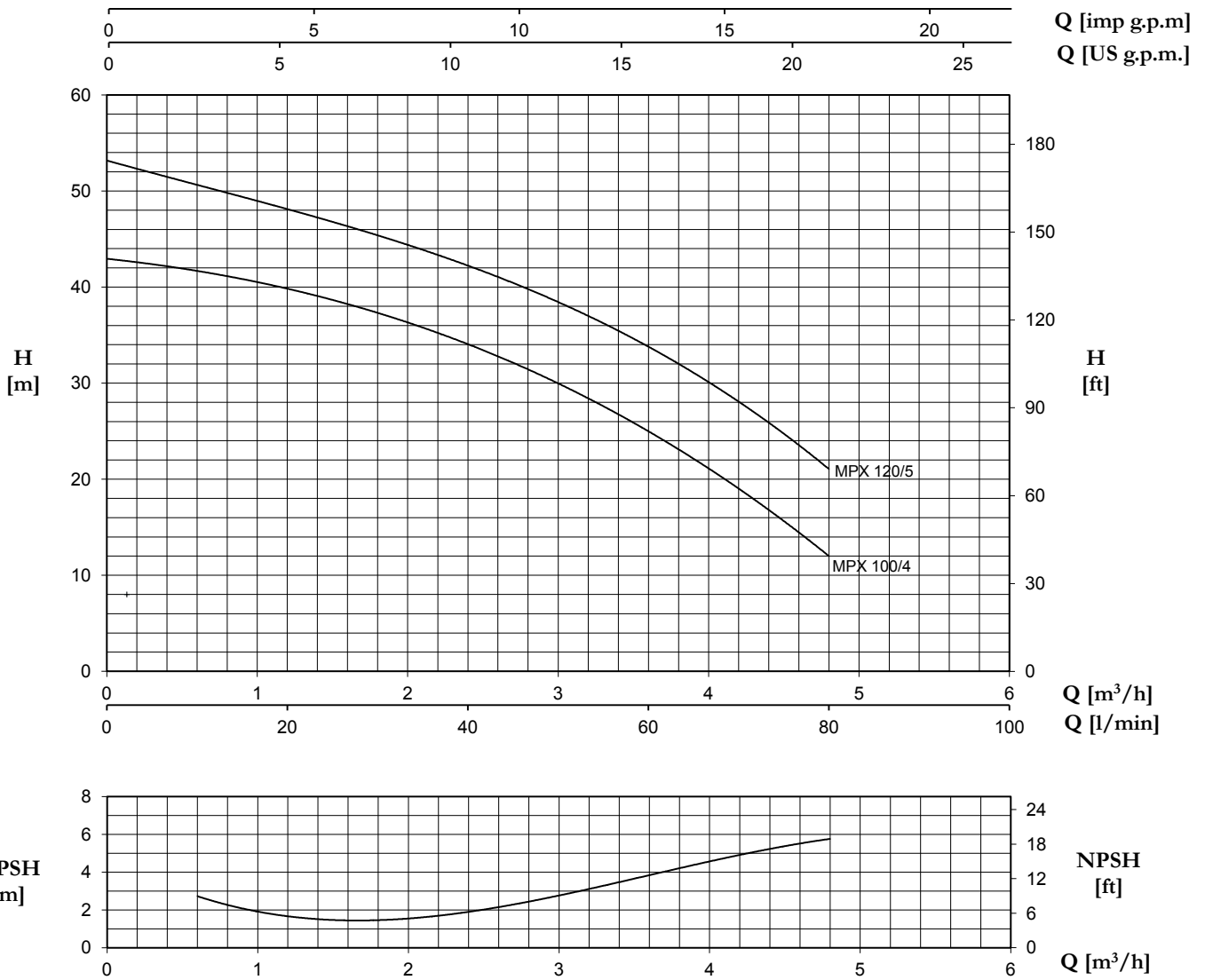
Multi-stage centrifugal pumps, horizontal and self-
priming, particularly suitable for constructing small
and medium sized pressurisation systems; able to
suck liquids mixed with air or gas.

Bombas centrífugas multicelulares, horizontales y
autocebantes, particularmente apropiadas para re-
alizar equipos de presión pequeñas y medianas; en
condición de aspirar líquidos mezclados con aire o
gas.

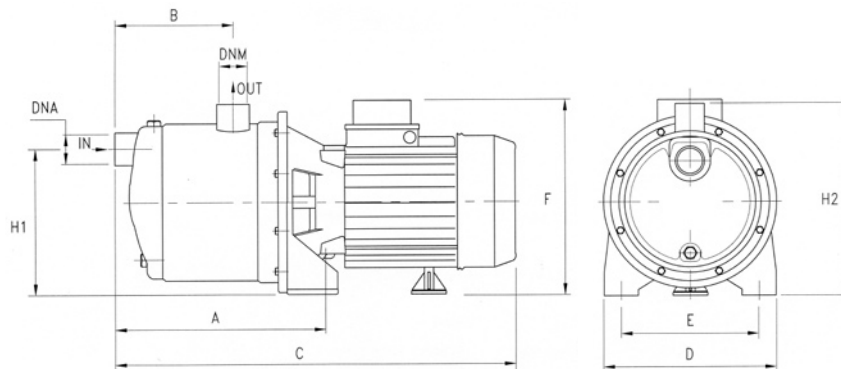
Pompes centrifuges multicellulaires, horizontales
et auto-amorçantes, particulièrement indiquées à la
réalisation de petits et moyens groupes de surpres-
sion; elles peuvent aspirer des liquides mélangés à
de l'air ou du gaz.



TYPE	TRUCK		CONTAINER	
	PALLET (cm)	N° pumps	PALLET (cm)	N° pumps
MPX	85X110X150	60	85X110X190	80



TYPE		P2		P1 (kW)		AMPERE		Q (m³/h - l/min)					
1~	3~	(HP)	(kW)	1~	3~	1~	3~	0	0,6	1,2	2,4	3,6	4,8
						50 Hz	50 Hz	0	10	20	40	60	80
								H (m)					
MPX 100/4	MPXT 100/4	1	0,74	1,07	1,1	5	1,9	43	41,5	40	34	25	12
MPX 120/5	MPXT 120/5	1,2	0,88	1,27	1,33	6,1	2,3	53	51	48	42	34	21



TYPE	DIMENSIONS (mm)													
	A	B	C	D	E	F	H1	H2	DNA	DNM	I	L	M	Kg
MPX 100/4	208	128	410	175	140	215	153	210	1" G	1" G	430	210	235	11.1
MPX 120/5	208	128	410	175	140	215	153	210	1" G	1" G	430	210	235	11.7